

MBUS 10

KONWERTER RS232 NA MBUS

- ▶ Konwersja RS232 na MBus
- ▶ Obsługa do 10 standardowych odbiorników MBus.
- ▶ Separacja galwaniczna RS232 - MBus.
- ▶ Zasilanie: 10 ~ 30 Vdc.

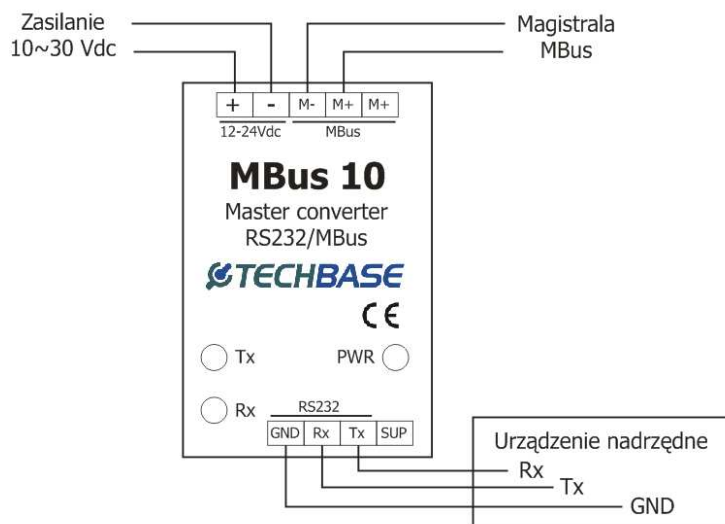


ZASTOSOWANIE

Konwerter MBus 10 jest przezroczystym konwerterem standardu elektrycznego RS232 na MBus. Od strony MBus konwerter pracuje jako MBus master i umożliwia zasilanie (podłączenie) maksymalnie 10 standardowych odbiorników MBus (tzw. sławów). Może być stosowany z dowolnymi urządzeniami wyposażonymi w standardowy interfejs MBus jak np. liczniki energii ciepłej, liczniki energii elektrycznej, moduły wykonawcze, rejestratory i integratory danych z interfejsami MBus i wiele innych.

Konwerter posiada diody sygnalizujące transmisję danych: nadawanie, odbiór oraz zasilanie. Interfejsy połączeniowe wykonano z śrubowych rozłącznych terminali zaciskowych pozwalających na montaż okablowania konwertera poza miejscem jego instalacji.

Na poniższym rysunku przedstawiono schemat połączeń zewnętrznych konwertera:



PARAMETRY TECHNICZNE**Typ: MBus 10****Sprzęt:**

- Przeźroczysta konwersja RS232 na MBus.
- Sygnalizacja LED: Tx, Rx, zasilanie.

Interfejsy:

- Prędkość transmisji: 300 ~ 19200 baud.
- RS232: TxD, RxD, GND.
- MBus: Konfiguracja M+, M-.
Obsługa maksymalnie 10 odbiorników MBus (MBus slave).
Zabezpieczenie linii Mbus: 34V, 600W/1ms.
- Separacja galwaniczna RS232 ~ MBus – 100 V AC/DC.
Separacja galwaniczna RS232 ~ Zasilanie – 100 V AC/DC.
Separacja galwaniczna Zasilanie ~ Mbus – brak.

Warunki pracy:

- Zasilanie: 10 ~ 30 Vdc. Maksymalna pobierana moc 7W.
- Temperatura pracy: 0 ~ 60°C.
- Temperatura składowania: -20 ~ 85°C.
- Wilgotność: 5 ~ 95%RH (bez kondensacji).
- Wymiary: 32x89x63 mm.

Certyfikaty

- CE (EN 55022:1998 Class A, EN 61000-3-2:2000, EN 61000-3-3:1995, EN 55024:1998).